



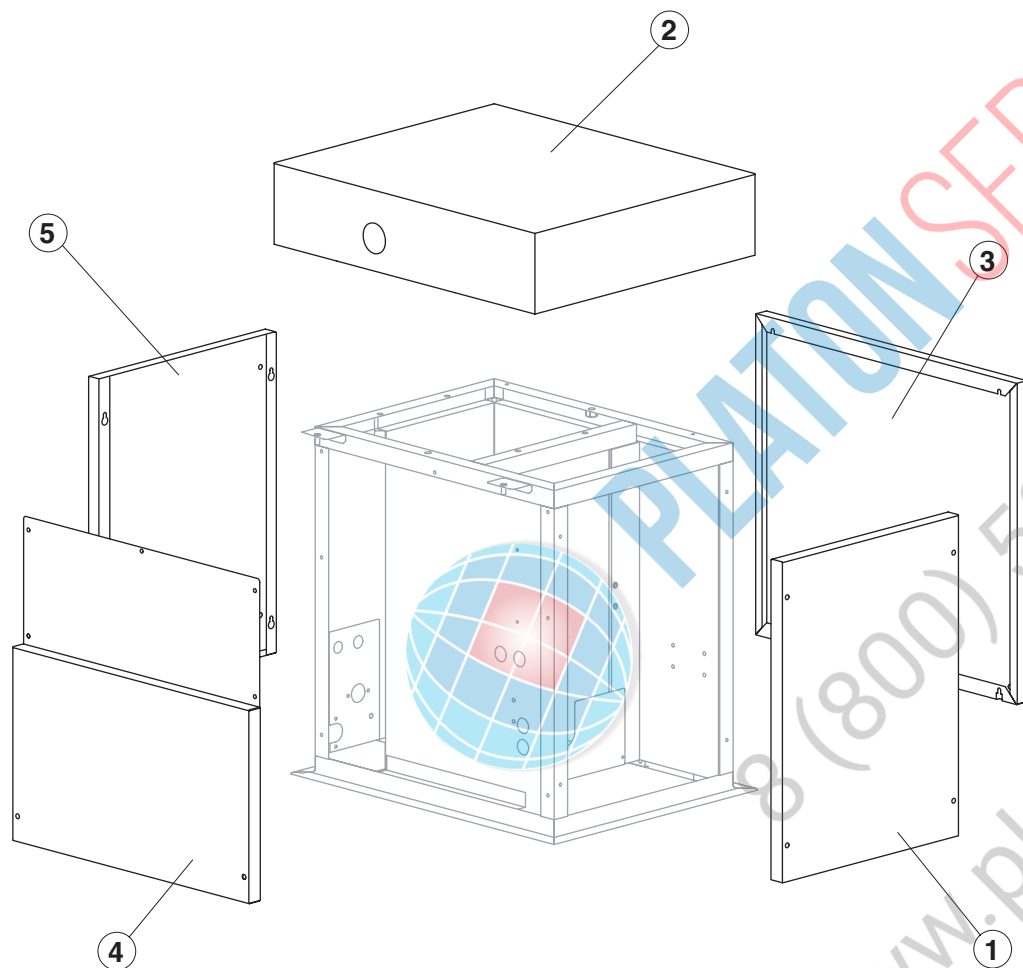
*INVOLUCRO*

*EVAPORATORE 2° versione*

*EVAPORATORE 1° versione*

*POMPA*

*PARTI ELETTRICHE*



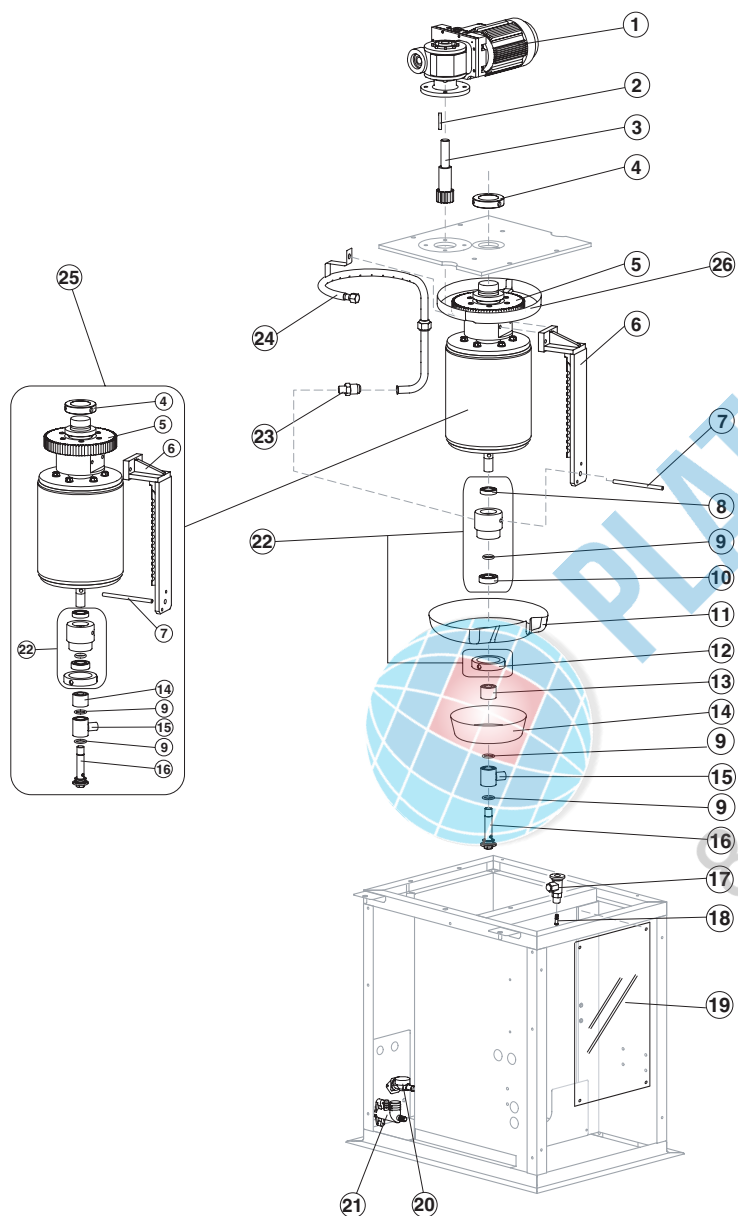
Rif.	Descrizione Ricambio	Codice
1	Pannello Anteriore	22469
2	Top Assemblato	C22990
3	Fianco Destro	22425
4	Fianco Sinistro	22989
5	Pannello Posteriore	22991



# MUSTER 350 SPLIT

2° versione da Matr. 379871

# EVAPORATORE



Rif.	Descrizione Ricambio	Codice
1	Assieme Motoriduttore	C23412
2	Chiavetta 6x6x40	20350
3	Pignone con Albero per Motoriduttore	C20344
4	Ghiera per Bloccaggio Cilindro	20324
5	Corona Dentata	20354
6	Coltello	Versione Attuale 20846
6	Coltello	Fino a Matr. 379870 20330
7	Tirante per Fermo Coltello	20329
8	Cuscinetto Inox	20531
9	Guarnizione OR 4081 in Silicone	20338
10	Cuscinetto Inox	20045
11	Bacinella Rotante	10184
12	Ghiera per Anello Rotante	10182
13	Distanziere	Versione Attuale 10519
13	Distanziere	Fino a Matr. 379870 20321
14	Bacinella Fissa	C10598
15	Anello Ingresso Acqua	20851
16	Vite Forata	20849
17	Valvola di Espansione	20734
18	Orifizio	Versione Attuale 20943
18	Orifizio	Fino a Matr. 471184 20797
19	Schermo Chiusura Evaporatore	Versione Attuale 10523
19	Schermo Chiusura Evaporatore	Fino a Matr. 379870 10187
20	Raccordo Ingresso Acqua	10368
21	Collettore Scarichi	10580
22	Anello Rotante Completo	C10180
23	Giunto	20335
24	Anello Spruzzatore	Versione Attuale C20858
24	Anello Spruzzatore	Fino a Matr. 379870 C20319
25	Evaporatore	Versione Attuale C20844
25	Evaporatore	Fino a Matr. 379870 KITNEVM350
26	Copertura corona dentata	Da Matr. 551986 C10629

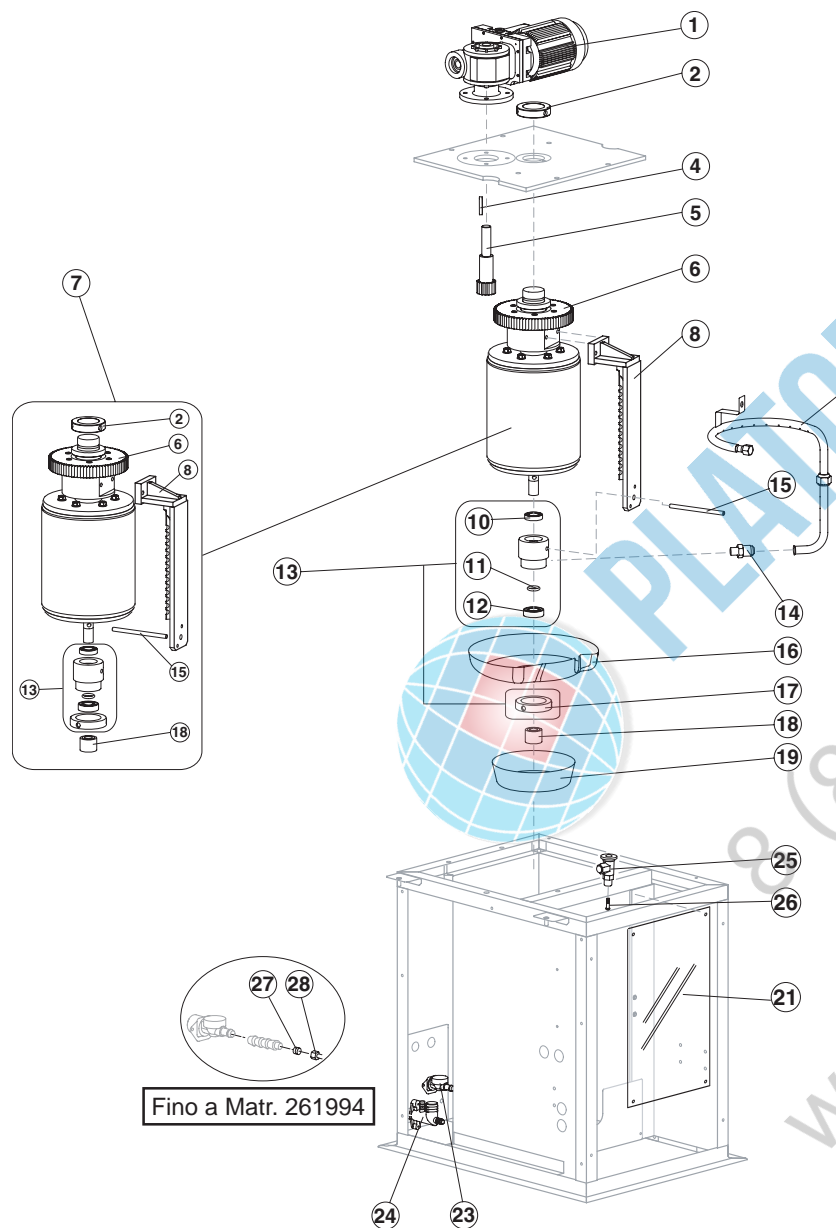
Rev. 9 - 23/06/2011



# MUSTER 350 SPLIT

1° versione fino a Matr. 379870

# EVAPORATORE



Rif.	Descrizione Ricambio	Codice	
1	Assieme Motoriduttore	C23412	
2	Ghiera per Bloccaggio Cilindro	20324	
4	Chiavetta 6x6x40	20350	
5	Pignone con Albero per Motoriduttore	C20344	
6	Corona Dentata	20354	
7	Evaporatore	KITNEVM350	
8	Coltello	20330	
9	Anello Spruzzatore	C20319	
10	Cuscinetto Inox	20531	
11	Guarnizione OR 4081 in Silicone	20338	
12	Cuscinetto Inox	20045	
13	Anello Rotante Completo	C10180	
14	Giunto	20335	
15	Tirante M8 per Fermo Coltello	20329	
16	Bacinella Rotante	10184	
17	Ghiera per Anello Rotante	10182	
18	Distanziere	20321	
19	Bacinella Fissa	C10185	
21	Schermo Chiusura Evaporatore	10187	
23	Raccordo Ingresso Acqua 1 Via	10368	
24	Collettore Scarichi	10580	
25	Valvola di Espansione	20734	
26	Orifizio	20797	
27	Bussola	Fino a Matr. 261994	20405
28	Dado	Fino a Matr. 261994	20404

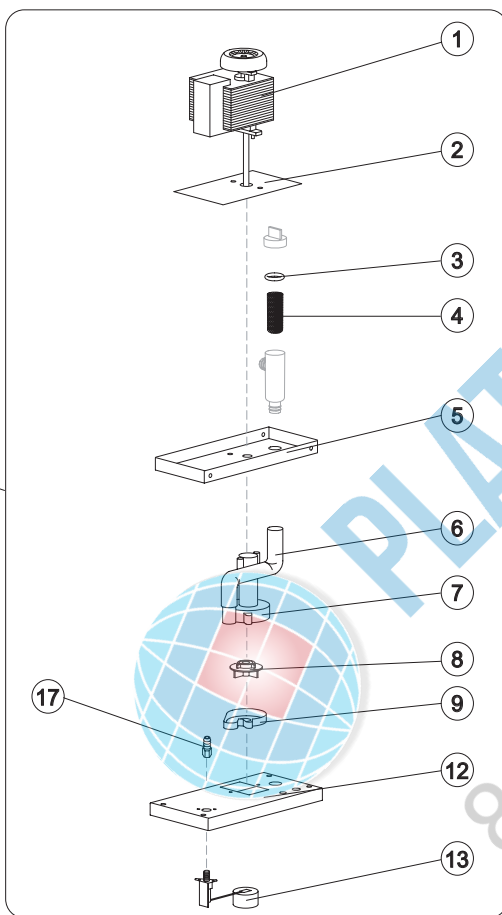
Rev. 9 - 23/06/2011

Fino a Matr. 261994



# MUSTER 350 SPLIT

# POMPA

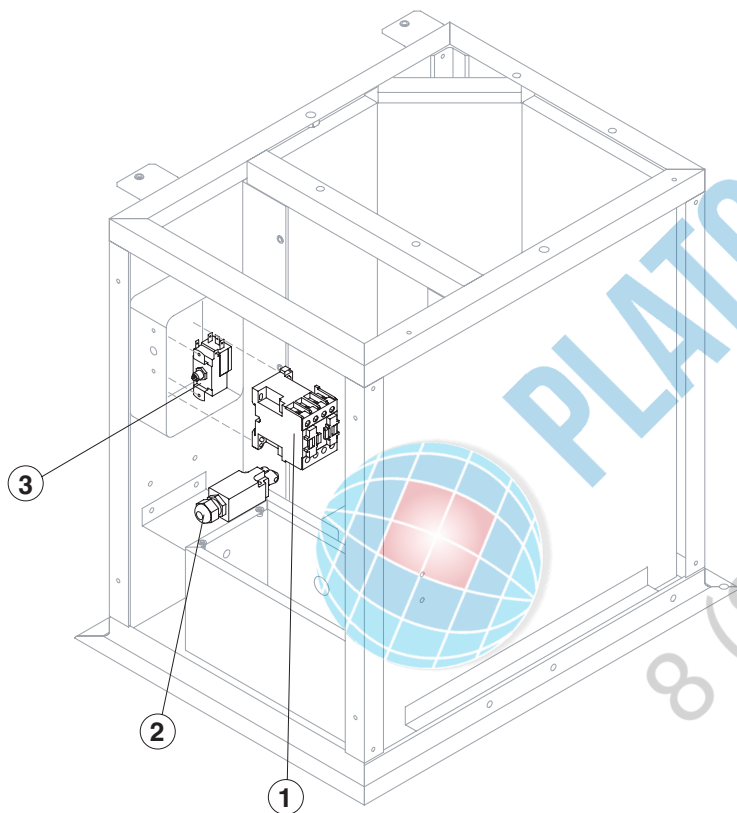


Fino a Matr. 261994

Rif.	Descrizione Ricambio	Codice	
1	Pompa	23073	
2	Dissipatore di Calore	22430	
3	Guarnizione per Filtro Pompa	13080	
4	Elemento Filtrante	20254	
5	Supporto Motore Pompa	10161	
6	Tubo Raccordo Pompa-Filtro	13084	
7	Struttura Pompa	10065	
8	Girante Pompa	10190	
9	Fondo Diffusore	10067	
10	Dado	Fino a Matr. 261994	20404
11	Bussola	Fino a Matr. 261994	20405
12	Coperchio Bacinella Acqua Pompa		22420
13*	Valvola Galleggiante	Versione Attuale	10188
13	Assieme Valvola Galleggiante	Fino a Matr. 261994	C10188
14*	Assieme Pompa e Filtro	Versione Attuale	C26736
14	Assieme Pompa e Filtro	Fino a Matr. 379870	C26557
17	Portagomma		20799



Rif. 14 - Per produttori di ghiaccio con matricola precedente al n° 261995 richiedere anche il Dado (rif. 10) e la Bussola (rif. 11).



Rif.	Descrizione Ricambio	Codice
1*	Teleruttore	23594
2	Microinterruttore per Troppo Pieno Ghiaccio	23746
3*	Termostato Contenitore	R23005